



SHANGHAI YONGXING ELECTRONIC SWITCH CO., LTD.



SHANGHAI YONGXING ELECTRONIC

上海永星电子

上海永星电子开关有限公司

SHANGHAI YONGXING ELECTRONIC SWITCH CO., LTD.

公司地址: 上海市松江区泗泾镇高新技术开发区莘砖公路1275号
1275 Xinzhuang Rd, Songjiang District, Shanghai City, China
邮政编码: (Zip Code)201601
E-mail: yx@yxswitch.com
URL: www.skswitch.com www.yxswitch.com
www.yongxing.en.alibaba.com

国内贸易部 Domestic Sales Dept:
TEL: 86-21-57629125 57629126
FAX: 86-21-57629089
E-mail: sales@yxswitch.com

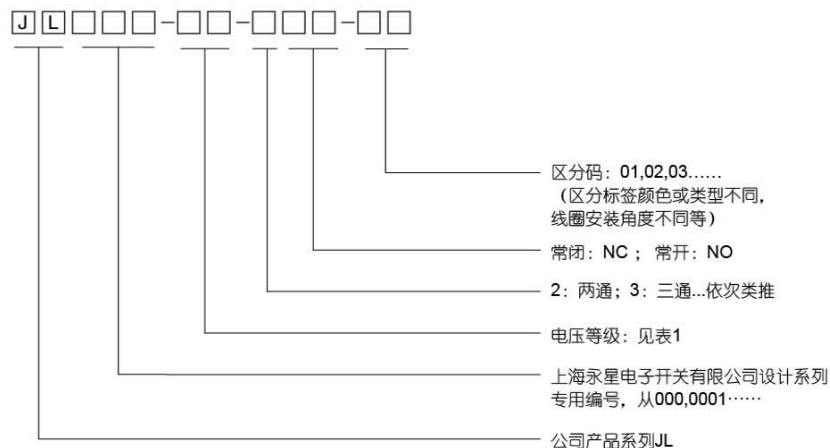
国际贸易部 International Sales Dept:
TEL: 86-21-57629082-816 or 86-21-57629081
FAX: 86-21-57629081
E-mail: jane@yxswitch.com

(2014) 版

如技术参数变动, 恕不另行通知

电磁阀型号命名规则	01
Solenoid Valve Model Index	
JL000 系列水阀	02
JL000 Solenoid Valve	
JL000 进水电磁阀	03
JL000 Valve	
JL000 带废水电磁阀	04
JL000 Wastewater Valve	
JL000 系列常开阀	05
JL000 Normal Open Valve	
JL002 系列水阀	06
JL002 Valve	
JL003 系列1/4" 快接式水阀	07
JL003 Solenoid Valve	
JL003 系列1/4" 快接式带废水比电磁阀	08
JL003 Wastewater Valve	
JL003 系列1/4" 快接式水阀	09
JL003 Solenoid Valve	
JL003 系列1/4" 快接式带废水比电磁阀	10
JL003 Wastewater Valve	
JL006 系列1/4" 管螺纹水阀	11
JL006 G1/4 Solenoid Valve	
JL006 系列1/4" 管螺纹带废水比水阀	12
JL006 Wastewater Valve	
JL006 系列1/4" 管螺纹常开阀	13
JL006 G1/4 Normal Open Valve	
JL007 系列水阀	14
JL007 Solenoid Valve	
JL008 系列1/4" 管螺纹水阀	15
JL008 G1/4 Solenoid Valve	
JL009 系列水阀	16-17
JL009 Valve	
JL010 系列水阀	18
JL010 Valve	
可选线圈端子引线类型	19
Coil Wire Assy Option	
电磁阀应用选型	20
The Information for solenoid valve choose	

电磁阀型号命名规则
Solenoid Valve Model Index



表一：电压等级代号

代号	D1	D2	D3	D4	D5	D6	D7	D8	D9
DC	12V	24V	48V	110V	220V	6V	9V	其他	
代号	A1	A2	A3	A4	A5	A6	A7	A8	A9
AC	12V	24V	48V	110V	220V	其他			

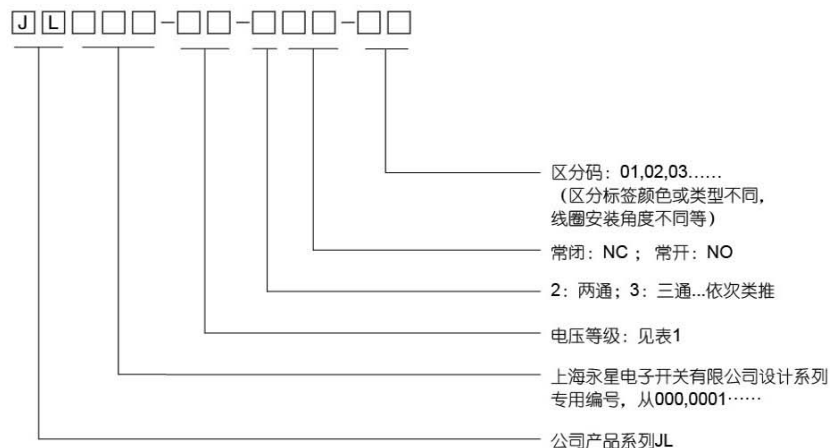
例如：

JL000-D2-2NC-01

表示：24VDC 常闭，两通阀，设计系列编号为000。

电磁阀型号命名规则	01
Solenoid Valve Model Index	
JL000 系列水阀	02
JL000 Solenoid Valve	
JL000 进水电磁阀	03
JL000 Valve	
JL000 带废水电磁阀	04
JL000 Wastewater Valve	
JL000 系列常开阀	05
JL000 Normal Open Valve	
JL002 系列水阀	06
JL002 Valve	
JL003 系列1/4" 快接式水阀	07
JL003 Solenoid Valve	
JL003 系列1/4" 快接式带废水比电磁阀	08
JL003 Wastewater Valve	
JL003 系列1/4" 快接式水阀	09
JL003 Solenoid Valve	
JL003 系列1/4" 快接式带废水比电磁阀	10
JL003 Wastewater Valve	
JL006 系列1/4" 管螺纹水阀	11
JL006 G1/4 Solenoid Valve	
JL006 系列1/4" 管螺纹带废水比水阀	12
JL006 Wastewater Valve	
JL006 系列1/4" 管螺纹常开阀	13
JL006 G1/4 Normal Open Valve	
JL007 系列水阀	14
JL007 Solenoid Valve	
JL008 系列1/4" 管螺纹水阀	15
JL008 G1/4 Solenoid Valve	
JL009 系列水阀	16-17
JL009 Valve	
JL010 系列水阀	18
JL010 Valve	
可选线圈端子引线类型	19
Coil Wire Assy Option	
电磁阀应用选型	20
The Information for solenoid valve choose	

电磁阀型号命名规则
Solenoid Valve Model Index



表一: 电压等级代号

代号	D1	D2	D3	D4	D5	D6	D7	D8	D9
DC	12V	24V	48V	110V	220V	6V	9V	其他	
代号	A1	A2	A3	A4	A5	A6	A7	A8	A9
AC	12V	24V	48V	110V	220V	其他			

例如:

JL000-D2-2NC-01

表示: 24VDC 常闭, 两通阀, 设计系列编号为000.



JL系列电磁阀

JL Series Solenoid Valve



JL000系列电磁阀
JL000 Solenoid Valve

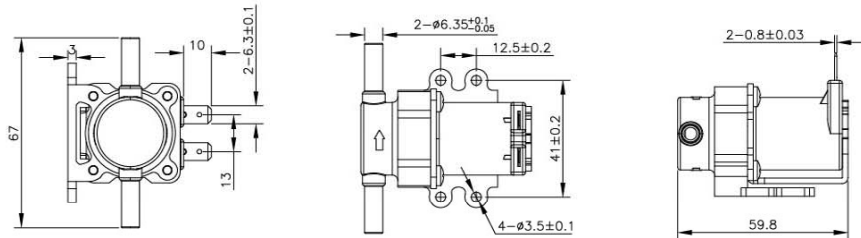
用途 (USE):
净水设备 (Water purifier)
锅炉 (Boiler)
洗衣机 (Washing machine)
浴缸 (Bidet)

产品认证: CQC 符合《生活饮用水卫生规范》

技术性能参数 SPECIFICATION

动作原理 (Principle)	直动式, 先导式 (Straight type, Pilot type)
电压 (Rating voltage)	12VDC, 24VDC, 110VAC/50HZ, 200-240VAC/50Hz
类型 (Type)	常闭 (Normal close)
使用介质 (Medium)	(未结冰) 自来水; 地下水 (Liquid water); (Underground water)
使用压力 (Pressure range)	0.02-0.8MPa (0.2-8bar) / 0.02-1.0MPa (0.2-10bar) (可定制Customizable)
使用环境温度 (Ambient Temp.)	-25~55℃
最大介质温度 (Max. medium Temp.)	90℃
绝缘等级 (Insulation class)	Class "B" (130℃) / "F" (155℃) / "H" (180℃)
工作周期 (Duty cycle)	100% at 25℃ (for medium Temp); Intermittent operation at 90℃ (for medium Temp.)
环保/卫生级别 (ROHS/Sanitation grade)	整体符合ROHS, 接触介质部分材料符合FDA及饮用水卫生安全 (Comply with ROHS. According to FDA&drinking water quality for The material of touching the medium)
管道连接方式 (Port size/amounting)	1/4"管 (可用1/4"快插式接头连接) G1/4 solenoid connector (G1/4 fast insert series)
安装固定方式 (Installation type)	可以利用背面板之4个孔用螺钉固定 Use screw to fix the 4 holes on the back panel
其余 (Other)	客户要求 (Customizable)

外形尺寸 DIMENSIONS



JL系列电磁阀

JL Series Solenoid Valve

YONG XING
ELECTRONIC



JL000系列电磁阀
JL000 Solenoid Valve

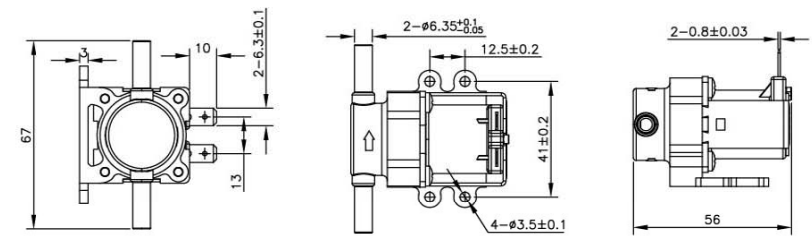
用途 (USE):
净水设备 (Water purifier)
锅炉 (Boiler)
洗衣机 (Washing machine)
浴缸 (Bidet)

产品认证: CQC 符合《生活饮用水卫生规范》

技术性能参数 SPECIFICATION

动作原理 (Principle)	直动式, 先导式 (Straight type, Pilot type)
电压 (Rating voltage)	12VDC, 24VDC, 110VAC/50HZ, 200-240VAC/50Hz
类型 (Type)	常闭 (Normal close)
使用介质 (Medium)	(未结冰) 自来水; 地下水 (Liquid water); (Underground water)
使用压力 (Pressure range)	0.02-0.8MPa (0.2-8bar) / 0.02-1.0MPa (0.2-10bar) (可定制Customizable)
使用环境温度 (Ambient Temp.)	-25~55℃
最大介质温度 (Max. medium Temp.)	90℃
绝缘等级 (Insulation class)	Class "B" (130℃) / "F" (155℃) / "H" (180℃)
工作周期 (Duty cycle)	100% at 25℃ (for medium Temp); Intermittent operation at 90℃ (for medium Temp.)
环保/卫生级别 (ROHS/Sanitation grade)	整体符合ROHS, 接触介质部分材料符合FDA及饮用水卫生安全 (Comply with ROHS. According to FDA&drinking water quality for The material of touching the medium)
管道连接方式 (Port size/amounting)	1/4"管 (可用1/4"快插式接头连接) G1/4 solenoid connector (G1/4 fast insert series)
安装固定方式 (Installation type)	可以利用背面板之4个孔用螺钉固定 Use screw to fix the 4 holes on the back panel
其余 (Other)	客户要求 (Customizable)

外形尺寸 DIMENSIONS





JL系列电磁阀

JL Series Solenoid Valve



JL000系列带废水比电磁阀
JL000 Wastewater Valve

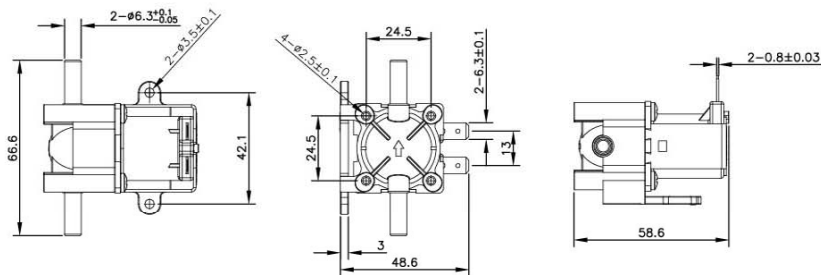
用途 (USE) :
净水设备 (Water purifier)

产品认证: CQC 符合《生活饮用水卫生规范》

技术性能参数 SPECIFICATION

动作原理 (Principle)	直动式, 先导式 (Straight type, Pilot type)
电压 (Rating voltage)	12VDC, 24VDC, 110VAC/50HZ, 200-240VAC/50Hz
类型 (Type)	常闭 (Normal close)
废水流量 (Other)	420+42ml/Min. (无电压输入, 在0.42Mpa水压下) (其它可定制) 420+42ml/Min. (Base on no voltage input and hydraulic pressure 0.42Mpa) (Customizable)
使用介质 (Medium)	(未结冰) 自来水; 地下水 (Liquid water); (Underground water)
使用压力 (Pressure range)	0.02-0.8MPa (0.2-8bar) / 0.02-1.0MPa(0.2-10bar) (可定制Customizable)
使用环境温度 (Ambient Temp.)	-25~55℃
最大介质温度 (Max. medium Temp.)	90℃
绝缘等级 (Insulation class)	Class "B" (130℃) / "F" (155℃) / "H" (180℃)
工作周期 (Duty cycle)	100% at 25℃ (for medium Temp.); Intermittent operation at 90℃ (for medium Temp.)
环保/卫生级别 (ROHS/Sanitation grade)	整体符合ROHS, 接触介质部分材料符合FDA及饮用水卫生安全 (Comply with ROHS. According to FDA&drinking water quality for The material of touching the medium)
管道连接方式 (Port size/amounting)	1/4"管 (可用1/4"快插式接头连接) G1/4 solenoid connector (G1/4 fast insert series)
安装固定方式 (Installation type)	可以利用背面板之2个孔或侧顶部4个孔用螺钉固定 Use screw to fix the 2 holes on the back panel or 4 holes on the top panel
其余 (Other)	客户要求 (Customizable)

外形尺寸 DIMENSIONS



JL系列电磁阀

JL Series Solenoid Valve

YONG XING
ELECTRONIC



JL000系列常开电磁阀
JL000 Normal Open Valve

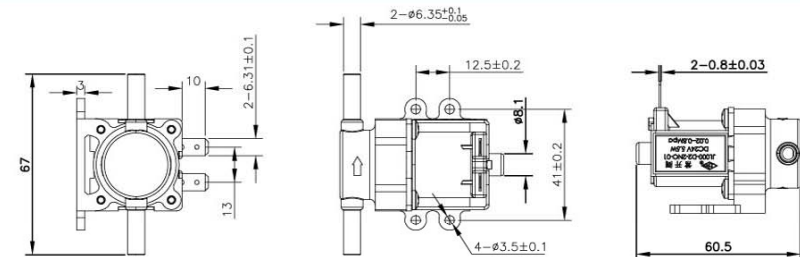
用途 (USE) :
净水设备 (Water purifier)

产品认证: CQC 符合《生活饮用水卫生规范》

技术性能参数 SPECIFICATION

动作原理 (Principle)	先导式 (Pilot type)
电压 (Rating voltage)	12VDC, 24VDC, 110VAC/50HZ, 200-240VAC/50Hz
类型 (Type)	常开 (Normal Open)
使用介质 (Medium)	(未结冰) 自来水; 地下水 (Liquid water); (Underground water)
使用压力 (Pressure range)	0.02-0.8MPa (0.2-8bar)
使用环境温度 (Ambient Temp.)	-25~55℃
最大介质温度 (Max. medium Temp.)	90℃
绝缘等级 (Insulation class)	Class "B" (130℃) / "F" (155℃) / "H" (180℃)
工作周期 (Duty cycle)	100% at 25℃ (for medium Temp.); Intermittent operation at 90℃ (for medium Temp.)
环保/卫生级别 (ROHS/Sanitation grade)	整体符合ROHS, 接触介质部分材料符合FDA及饮用水卫生安全 (Comply with ROHS. According to FDA&drinking water quality for The material of touching the medium)
管道连接方式 (Port size/amounting)	1/4"管 (可用1/4"快插式接头连接) G1/4 solenoid connector (G1/4 fast insert series)
安装固定方式 (Installation type)	可以利用背面板之4个孔用螺钉固定 Use screw to fix the 4 holes on the back panel
其余 (Other)	客户要求 (Customizable)

外形尺寸 DIMENSIONS





JL002系列电磁阀
JL002 Valve

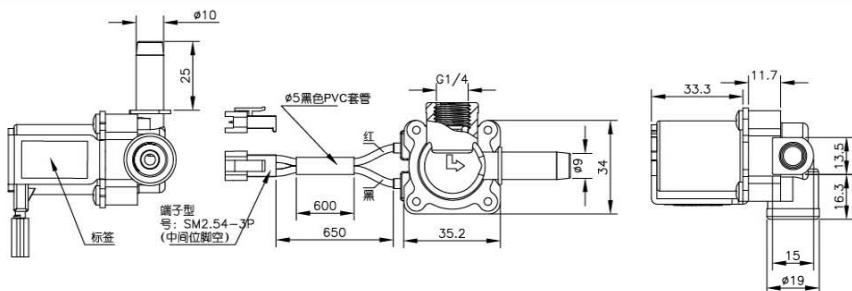
用途 (USE) :
移动空调 (Air-condition)
饮水设备 (Water purifier)
咖啡机 (Coffee machine)
果汁机 (Juice machine)

产品认证: CQC 符合《生活饮用水卫生规范》

技术性能参数 SPECIFICATION

动作原理 (Principle)	直动式, 先导式 (Straight type, Pilot type)
电压 (Rating voltage)	12VDC, 24VDC, 110VAC/50HZ, 200-240VAC/50Hz
类型 (Type)	常闭 (Normal close)
使用介质 (Medium)	(未结冰) 自来水; 地下水; 饮料 (无颗粒) (Liquid water); (Underground water); (Juice)
使用压力 (Pressure range)	M.O.P.D:1200mmHzO(0-0.012Mpa) (直动式Straight typt); 0.02-0.8MPa(0.2-8bar) (先导式Pilot type)
使用环境温度 (Ambient Temp.)	-25~55℃
最大介质温度 (Max. medium Temp.)	60℃
绝缘等级 (Insulation class)	Class "B" (130℃) / "F" (155℃) / "H" (180℃)
工作周期 (Duty cycle)	100% at 25℃ (for medium Temp); Intermittent operation at 60℃ (for medium Temp.)
环保/卫生级别 (ROHS/Sanitation grade)	整体符合ROHS, 接触介质部分材料符合FDA及饮用水卫生安全 (Comply with ROHS. According to FDA&drinking water quality for The material of touching the medium)
其余 (Other)	客户要求 (Customizable)

外形尺寸 DIMENSIONS



JL003系列1/4" 快插式电磁阀
JL003 Solenoid Valve

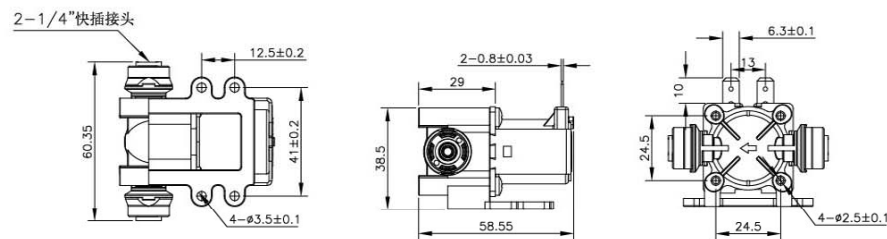
用途 (USE) :
净水设备 (Water purifier)
锅炉 (Boiler)
洗衣机 (Washing machine)
浴缸 (Bidet)

产品认证: CQC 符合《生活饮用水卫生规范》

技术性能参数 SPECIFICATION

动作原理 (Principle)	直动式, 先导式 (Straight type, Pilot type)
电压 (Rating voltage)	12VDC, 24VDC, 110VAC/50HZ, 200-240VAC/50Hz
类型 (Type)	常闭/常开 (Normal close; Normal Open)
使用介质 (Medium)	(未结冰) 自来水; 地下水 (Liquid water); (Underground water)
使用压力 (Pressure range)	0.02-0.8MPa (0.2-8bar) / 0.02-1.0MPa(0.2-10bar) (可定制Customizable)
使用环境温度 (Ambient Temp.)	-25~55℃
最大介质温度 (Max. medium Temp.)	90℃
绝缘等级 (Insulation class)	Class "B" (130℃) / "F" (155℃) / "H"(180℃)
工作周期 (Duty cycle)	100% at 25℃ (for medium Temp); Intermittent operation at 90℃ (for medium Temp.)
环保/卫生级别 (ROHS/Sanitation grade)	整体符合ROHS, 接触介质部分材料符合FDA及饮用水卫生安全 (Comply with ROHS. According to FDA&drinking water quality for The material of touching the medium)
管道连接方式 (Port size/amounting)	1/4"胶管快插式 G1/4 quick connector
安装固定方式 (Installation type)	可以利用背面板之4个孔或者顶部4个孔用螺钉固定 Use screw to fix the 4 holes on the back pane or top panel
其余 (Other)	客户要求 (Customizable)

外形尺寸 DIMENSIONS





JL系列电磁阀

JL Series Solenoid Valve



JL003系列1/4" 快插式带废水比电磁阀
JL003 Wastewater Valve

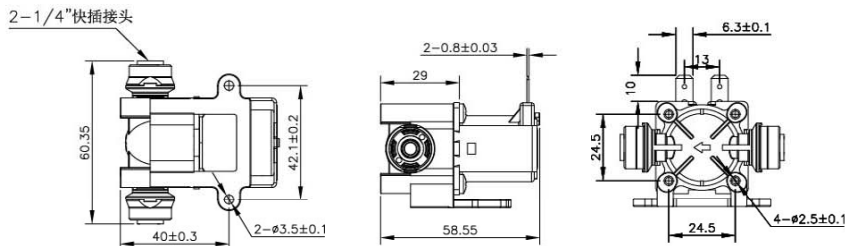
用途 (USE):
净水设备 (Water purifier)

产品认证: CQC 符合《生活饮用水卫生规范》

技术性能参数 SPECIFICATION

动作原理 (Principle)	直动式, 先导式 (Straight type, Pilot type)
电压 (Rating voltage)	12VDC, 24VDC, 110VAC/50HZ, 200-240VAC/50Hz
类型 (Type)	常闭 (Normal close)
废水流量 (Wastewater flow)	420+42ml/Min. (无电压输入, 在0.42Mpa水压下) (其它可定制) 420+42ml/Min. (Base on no voltage input and hydraulic pressure 0.42Mpa) (Customizable)
使用介质 (Medium)	(未结冰) 自来水; 地下水 (Liquid water); (Underground water)
使用压力 (Pressure range)	0.02-0.8MPa (0.2-8bar) / 0.02-1.0MPa(0.2-10bar) (可定制Customizable)
使用环境温度 (Ambient Temp.)	-25-55℃
最大介质温度 (Max. medium Temp.)	90℃
绝缘等级 (Insulation class)	Class "B" (130℃) / "F" (155℃) / "H" (180℃)
工作周期 (Duty cycle)	100% at 25℃ (for medium Temp.); Intermittent operation at 90℃ (for medium Temp.)
环保/卫生级别 (ROHS/Sanitation grade)	整体符合ROHS, 接触介质部分材料符合FDA及饮用水卫生安全 (Comply with ROHS. According to FDA&drinking water quality for The material of touching the medium)
管道连接方式 (Port size/amounting)	1/4"胶管快插式 G1/4 quick connector
安装固定方式 (Installation type)	可以利用背面板之2个孔或顶部4个孔用螺钉固定 Use screw to fix the 2 holes on the back panel or 4 holes on the top panel
其余 (Other)	客户要求 (Customizable)

外形尺寸 DIMENSIONS



JL系列电磁阀

JL Series Solenoid Valve

YONG XING
ELECTRONIC



JL003系列1/4" 快插式电磁阀
JL003 Solenoid Valve

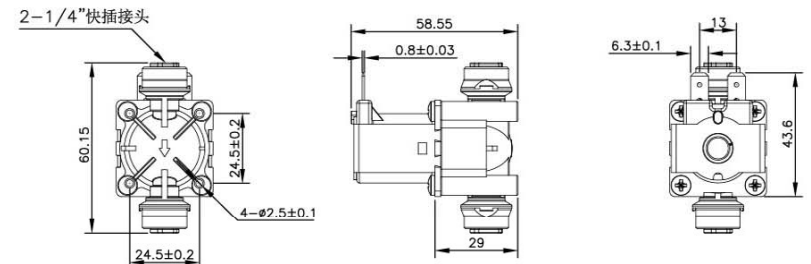
用途 (USE):
净水设备 (Water purifier)
锅炉 (Boiler)
洗衣机 (Washing machine)
浴缸 (Bidet)

产品认证: CQC 符合《生活饮用水卫生规范》

技术性能参数 SPECIFICATION

动作原理 (Principle)	直动式, 先导式 (Straight type, Pilot type)
电压 (Rating voltage)	12VDC, 24VDC, 110VAC/50HZ, 200-240VAC/50Hz
类型 (Type)	常闭 (Normal close)
使用介质 (Medium)	(未结冰) 自来水; 地下水 (Liquid water); (Underground water)
使用压力 (Pressure range)	0.02-0.8MPa (0.2-8bar) / 0.02-1.0MPa(0.2-10bar) (可定制Customizable)
使用环境温度 (Ambient Temp.)	-25-55℃
最大介质温度 (Max. medium Temp.)	90℃
绝缘等级 (Insulation class)	Class "B" (130℃) / "F" (155℃) / "H" (180℃)
工作周期 (Duty cycle)	100% at 25℃ (for medium Temp.); Intermittent operation at 90℃ (for medium Temp.)
环保/卫生级别 (ROHS/Sanitation grade)	整体符合ROHS, 接触介质部分材料符合FDA及饮用水卫生安全 (Comply with ROHS. According to FDA&drinking water quality for The material of touching the medium)
管道连接方式 (Port size/amounting)	1/4"胶管快插式 G1/4 quick connector
安装固定方式 (Installation type)	可以利用顶部4个孔用螺钉固定 Use screw to fix the 4 holes on the top panel
其余 (Other)	客户要求 (Customizable)

外形尺寸 DIMENSIONS





JL003系列1/4"快插式带废水比电磁阀
JL003 Wastewater Valve

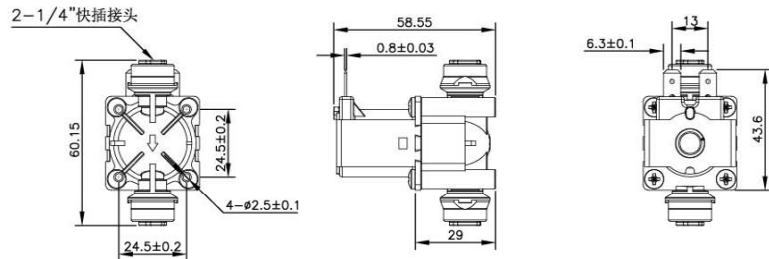
用途 (USE) :
净水设备 (Water purifier)

产品认证: CQC 符合《生活饮用水卫生规范》

技术性能参数 SPECIFICATION

动作原理 (Principle)	直动式, 先导式 (Straight type, Pilot type)
电压 (Rating voltage)	12VDC, 24VDC, 110VAC/50HZ, 200-240VAC/50HZ
类型 (Type)	常闭 (Normal close)
废水流量 (Wastewater flow)	420±42ml/Min. (无电压输入, 在0.42Mpa水压下) (其它可定制) 420±42ml/Min. (Base on no voltage input and hydraulic pressure 0.42Mpa) (Customizable)
使用介质 (Medium)	(未结冰) 自来水; 地下水 (Liquid water); (Underground water)
使用压力 (Pressure range)	0.02-0.8MPa (0.2-8bar) 0.02-1.0MPa (0.2-10bar) (可定制Customizable)
使用环境温度 (Ambient Temp.)	-25~55℃
最大介质温度 (Max. medium Temp.)	90℃
绝缘等级 (Insulation class)	Class "B" (130℃) / "F" (155℃) / "H" (180℃)
工作周期 (Duty cycle)	100% at 25℃ (for medium Temp); Intermittent operation at 90℃ (for medium Temp.)
环保/卫生级别 (ROHS/Sanitation grade)	整体符合ROHS, 接触介质部分材料符合FDA及饮用水卫生安全 (Comply with ROHS. According to FDA & drinking water quality for The material of touching the medium)
管道连接方式 (Port size/amounting)	1/4"胶管快插式 G1/4 quick connector
安装固定方式 (Installation type)	可以利用顶部4个孔用螺钉固定 Use screw to fix the 4 holes on the top panel
其余 (Other)	客户要求 (Customizable)

外形尺寸 DIMENSIONS



JL006系列1/4"管螺纹电磁阀
JL006 G1/4 Solenoid Valve

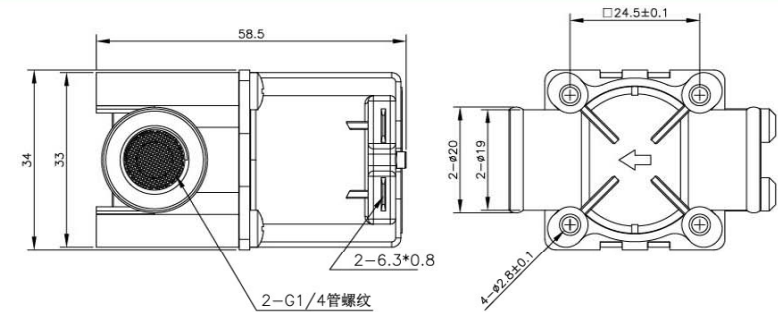
用途 (USE) :
净水设备 (Water purifier)
锅炉 (Boiler)
洗衣机 (Washing machine)
洗碗机 (Dish-washing machine)
浴缸 (Bidet)

产品认证: CQC 符合《生活饮用水卫生规范》

技术性能参数 SPECIFICATION

动作原理 (Principle)	直动式, 先导式 (Straight type, Pilot type)
电压 (Rating voltage)	12VDC, 24VDC, 110VAC/50HZ, 200-240VAC/50HZ
类型 (Type)	常闭 (Normal close)
使用压力 (Pressure range)	0.02-0.8MPa (0.2-8bar) / 0.02-1.0MPa (0.2-10bar) (可定制Customizable)
使用介质 (Medium)	(未结冰) 自来水; 地下水 (Liquid water); (Underground water)
使用环境温度 (Ambient Temp.)	-25-55℃
最大介质温度 (Max. medium Temp.)	90℃
绝缘等级 (Insulation class)	Class "B" (130℃) / "F" (155℃) / "H" (180℃)
工作周期 (Duty cycle)	100% at 25℃ (for medium Temp); Intermittent operation at 90℃ (for medium Temp.)
环保/卫生级别 (ROHS/Sanitation grade)	整体符合ROHS, 接触介质部分材料符合FDA及饮用水卫生安全 (Comply with ROHS. According to FDA & drinking water quality for The material of touching the medium)
管道连接方式 (Port size/amounting)	管道连接方式1/4"管螺纹 G1/4 solenoid connector
安装固定方式 (Installation type)	可以利用顶部4个孔用螺钉固定 Use screw to fix the 4 holes on the top panel
其余 (Other)	客户要求 (Customizable)

外形尺寸 DIMENSIONS





JL006系列1/4" 带废水比电磁阀
JL006 G1/4 Wastewater Valve

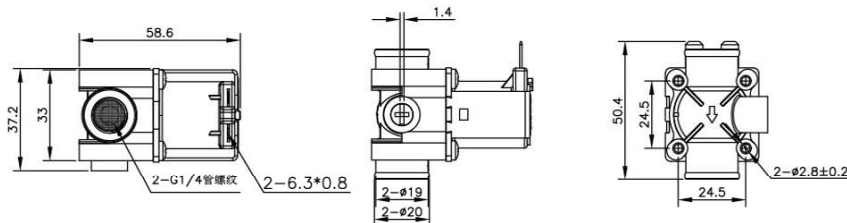
用途 (USE) :
净水设备 (Water purifier)

产品认证: CQC 符合《生活饮用水卫生规范》

技术性能参数 SPECIFICATION

动作原理 (Principle)	直动式, 先导式 (Straight type, Pilot type)
电压 (Rating voltage)	12VDC, 24VDC, 110VAC/50HZ, 200-240VAC/50Hz
类型 (Type)	常闭 (Normal close)
废水流量 (Wastewater flow)	300±30ml/Min. (无电压输入, 在0.5Mpa水压下) (其它可定制) 300±30ml/Min. (Base on no voltage input and hydraulic pressure 0.5Mpa) (Customizable)
使用介质 (Medium)	(未结冰) 自来水; 地下水 (Liquid water); (Underground water)
使用压力 (Pressure range)	0.02-0.8MPa (0.2-8bar)
使用环境温度 (Ambient Temp.)	-25~55℃
最大介质温度 (Max. medium Temp.)	90℃
绝缘等级 (Insulation class)	Class "B" (130℃) / "F" (155℃) / "H" (180℃)
工作周期 (Duty cycle)	100% at 25℃ (for medium Temp); Intermittent operation at 90℃ (for medium Temp.)
环保/卫生级别 (ROHS/Sanitation grade)	整体符合ROHS, 接触介质部分材料符合FDA及饮用水卫生安全 (Comply with ROHS. According to FDA & drinking water quality for the material of touching the medium)
管道连接方式 (Port size/amounting)	管道连接方式1/4"管螺纹 G1/4 solenoid connector
安装固定方式 (Installation type)	可以利用顶部4个孔用螺钉固定 Use screw to fix the 4 holes on the top panel
其余 (Other)	客户要求 (Customizable)

外形尺寸 DIMENSIONS



JL006系列1/4" 管螺纹常开电磁阀
JL006 G1/4 Normal Open Valve

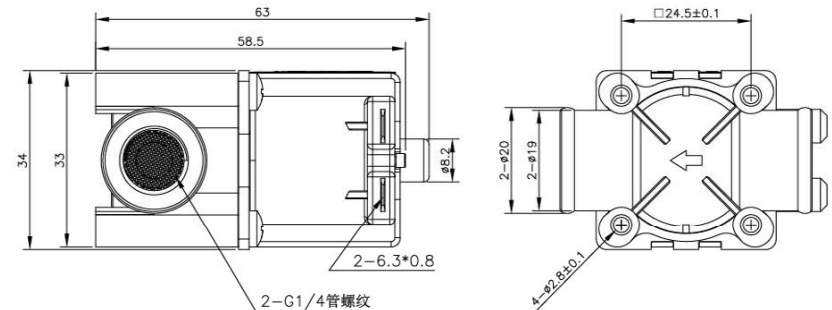
用途 (USE) :
净水设备 (Water purifier)
锅炉 (Boiler)
洗衣机 (Washing machine)
浴缸 (Bidet)

产品认证: CQC 符合《生活饮用水卫生规范》

技术性能参数 SPECIFICATION

动作原理 (Principle)	先导式 Pilot type
电压 (Rating voltage)	12VDC, 24VDC, 110VAC/50HZ, 200-240VAC/50Hz
类型 (Type)	常开 (Normal Open)
使用介质 (Medium)	(未结冰) 自来水; 地下水 (Liquid water); (Underground water)
使用压力 (Pressure range)	0.02-0.8MPa (0.2-8bar) / 0.02-1.0MPa (0.2-10bar) (可定制 Customizable)
使用环境温度 (Ambient Temp)	-25~55℃
最大介质温度 (Max. medium Temp.)	90℃
绝缘等级 (Insulation class)	Class "B" (130℃) / "F" (155℃) / "H" (180℃)
工作周期 (Duty cycle)	100% at 25℃ (for medium Temp); Intermittent operation at 90℃ (for medium Temp.)
环保/卫生级别 (ROHS/Sanitation grade)	整体符合ROHS, 接触介质部分材料符合FDA及饮用水卫生安全 (Comply with ROHS. According to FDA & drinking water quality for the material of touching the medium)
管道连接方式 (Port size/amounting)	管道连接方式1/4"管螺纹 G1/4 solenoid connector (G1/4 fast insert series)
安装固定方式 (Installation type)	可以利用顶部4个孔用螺钉固定 Use screw to fix the 4 holes on the top panel
其余 (Other)	客户要求 (Customizable)

外形尺寸 DIMENSIONS





JL系列电磁阀

JL Series Solenoid Valve



JL007系列水阀

JL007 Solenoid Valve

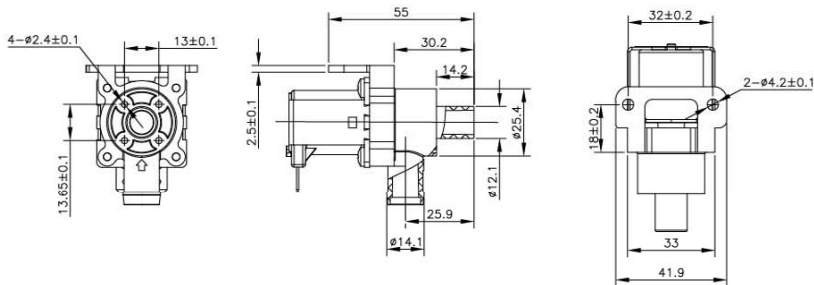
用途 (USE) :
移动空调 (Air-condition)
饮水设备 (Water purifier)
咖啡机 (Coffee machine)
果汁机 (Juice machine)

产品认证: CQC 符合《生活饮用水卫生规范》

技术性能参数 SPECIFICATION

动作原理 (Principle)	直动式 (Straight type)
电压 (Rating voltage)	12VDC, 24VDC
类型 (Type)	常闭 (Normal close)
使用介质 (Medium)	(未结冰) 自来水; 地下水; 饮料 (无颗粒) (Liquid water); (Underground water); (Juice)
使用压力 (Pressure range)	M.O.P.D: 300mmH ₂ O(0-0.003Mpa) (直动式Straight typt);
使用环境温度 (Ambient Temp.)	-25~55℃
最大介质温度 (Max. medium Temp.)	90℃
绝缘等级 (Insulation class)	Class "B" (130℃) / "F" (155℃) / "H"(180℃)
工作周期 (Duty cycle)	100% at 25℃ (for medium Temp); Intermittent operation at 90℃ (for medium Temp.)
环保/卫生级别 (ROHS/Sanitation grade)	整体符合ROHS, 接触介质部分材料符合FDA及饮用水卫生安全 (Comply with ROHS. According to FDA&drinking water quality for The material of touching the medium)
管道连接方式 (Port size/amounting)	软管连接 (Hose connection)
安装固定方式 (Installation type)	可以利用侧边2个孔用螺钉固定 (Use screw to fix the 2 holes on the back panel)
其余 (Other)	客户要求 (Customizable)

外形尺寸 DIMENSIONS



JL系列电磁阀

JL Series Solenoid Valve

YONG XING
ELECTRONIC



JL008系列1/4" 管螺纹水阀

JL008 G1/4 Solenoid Valve

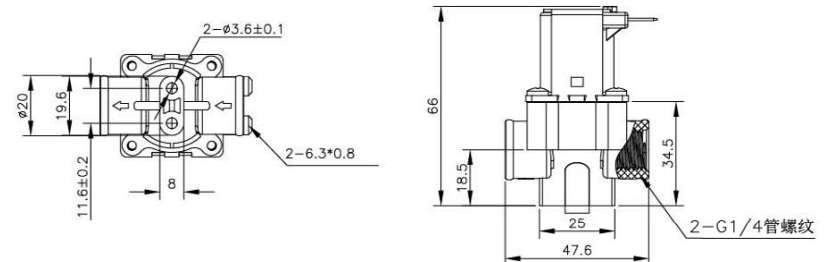
用途 (USE) :
净水设备 (Water purifier)
锅炉 (Boiler)
洗衣机 (Washing machine)
浴缸 (Bidet)

产品认证: CQC 符合《生活饮用水卫生规范》

技术性能参数 SPECIFICATION

动作原理 (Principle)	直动式, 先导式 (Straight type, Pilot type)
电压 (Rating voltage)	12VDC, 24VDC, 110VAC/50HZ, 200-240VAC/50Hz
类型 (Type)	常闭 (Normal close)
使用介质 (Medium)	(未结冰) 自来水; 地下水 (Liquid water); (Underground water)
使用压力 (Pressure range)	0.02-0.8MPa (0.2-8bar) / 0.02-1.0MPa (0.2-10bar) (可定制Customizable)
使用环境温度 (Ambient Temp.)	-25~55℃
最大介质温度 (Max. medium Temp.)	90℃
绝缘等级 (Insulation class)	Class "B" (130℃) / "F" (155℃) / "H"(180℃)
工作周期 (Duty cycle)	100% at 25℃ (for medium Temp); Intermittent operation at 90℃ (for medium Temp.)
环保/卫生级别 (ROHS/Sanitation grade)	整体符合ROHS, 接触介质部分材料符合FDA及饮用水卫生安全 (Comply with ROHS. According to FDA&drinking water quality for The material of touching the medium)
管道连接方式 (Port size/amounting)	管道连接方式1/4"管螺纹 (Port size/amounting G1/4 solenoid connector)
安装固定方式 (Installation type)	利用顶部凸筋及2个孔用自攻螺钉固定 (Use screw to fix the 2 holes on the top panel)
其余 (Other)	客户要求 (Customizable)

外形尺寸 DIMENSIONS





JL009系列电磁阀
JL009 Solenoid Valve

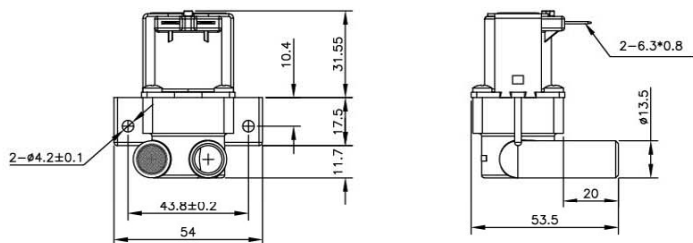
用途 (USE) :
移动空调 (Air-condition)
饮水设备 (Water purifier)
咖啡机 (Coffee machine)
果汁机 (Juice machine)

产品认证: CQC 符合《生活饮用水卫生规范》

技术性能参数 SPECIFICATION

动作原理 (Principle)	直动式 (Straight type)
电压 (Rating voltage)	12VDC, 24VDC
类型 (Type)	常闭 (Normal close)
使用介质 (Medium)	(未结冰) 自来水; 地下水; 饮料 (无颗粒) (Liquid water); (Underground water); (Juice)
使用压力 (Pressure range)	M.O.P.D: 500mmH ₂ O(0-0.005Mpa) (直动式Straight typt);
使用环境温度 (Ambient Temp.)	-25~55℃
最大介质温度 (Max. medium Temp.)	60℃
绝缘等级 (Insulation class)	Class "B" (130℃) / "F" (155℃) / "H"(180℃)
工作周期 (Duty cycle)	100% at 25℃ (for medium Temp); Intermittent operation at 90℃ (for medium Temp.)
环保/卫生级别 (ROHS/Sanitation grade)	整体符合ROHS, 接触介质部分材料符合FDA及饮用水卫生安全 (Comply with ROHS. According to FDA&drinking water quality for The material of touching the medium)
管道连接方式 (Port size/amounting)	软管连接 Hose connection
安装固定方式 (Installation type)	可以利用侧边2个孔用螺钉固定 Use screw to fix the 2 holes on the back panel
其余 (Other)	客户要求 (Customizable)

外形尺寸 DIMENSIONS



JL009系列电磁阀
JL009 Solenoid Valve

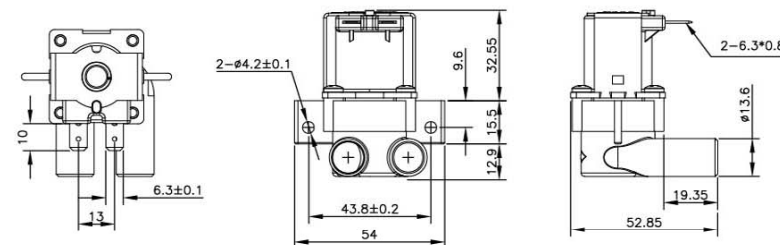
用途 (USE) :
移动空调 (Air-condition)
饮水设备 (Water purifier)
咖啡机 (Coffee machine)
果汁机 (Juice machine)

产品认证: CQC 符合《生活饮用水卫生规范》

技术性能参数 SPECIFICATION

动作原理 (Principle)	直动式 (Straight type)
电压 (Rating voltage)	12VDC, 24VDC
类型 (Type)	常闭 (Normal close)
使用介质 (Medium)	(未结冰) 自来水; 地下水; 饮料 (无颗粒) (Liquid water); (Underground water); (Juice)
使用压力 (Pressure range)	M.O.P.D: 500mmH ₂ O(0-0.005Mpa) (直动式Straight typt);
使用环境温度 (Ambient Temp.)	-25~55℃
最大介质温度 (Max. medium Temp.)	60℃
绝缘等级 (Insulation class)	Class "B" (130℃) / "F" (155℃) / "H"(180℃)
工作周期 (Duty cycle)	100% at 25℃ (for medium Temp); Intermittent operation at 90℃ (for medium Temp.)
环保/卫生级别 (ROHS/Sanitation grade)	整体符合ROHS, 接触介质部分材料符合FDA及饮用水卫生安全 (Comply with ROHS. According to FDA&drinking water quality for The material of touching the medium)
管道连接方式 (Port size/amounting)	软管连接 Hose connection
安装固定方式 (Installation type)	利用顶部凸筋及2个孔用螺钉固定 Use screw to fix the 2 holes on the back panel
其余 (Other)	客户要求 (Customizable)

外形尺寸 DIMENSIONS





JL010系列电磁阀
JL010 Solenoid Valve

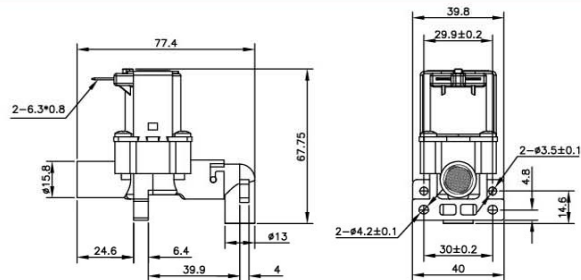
用途 (USE) :
移动空调 (Air-condition)
饮水设备 (Water purifier)
咖啡机 (Coffee machine)
果汁机 (Juice machine)

产品认证: CQC 符合《生活饮用水卫生规范》

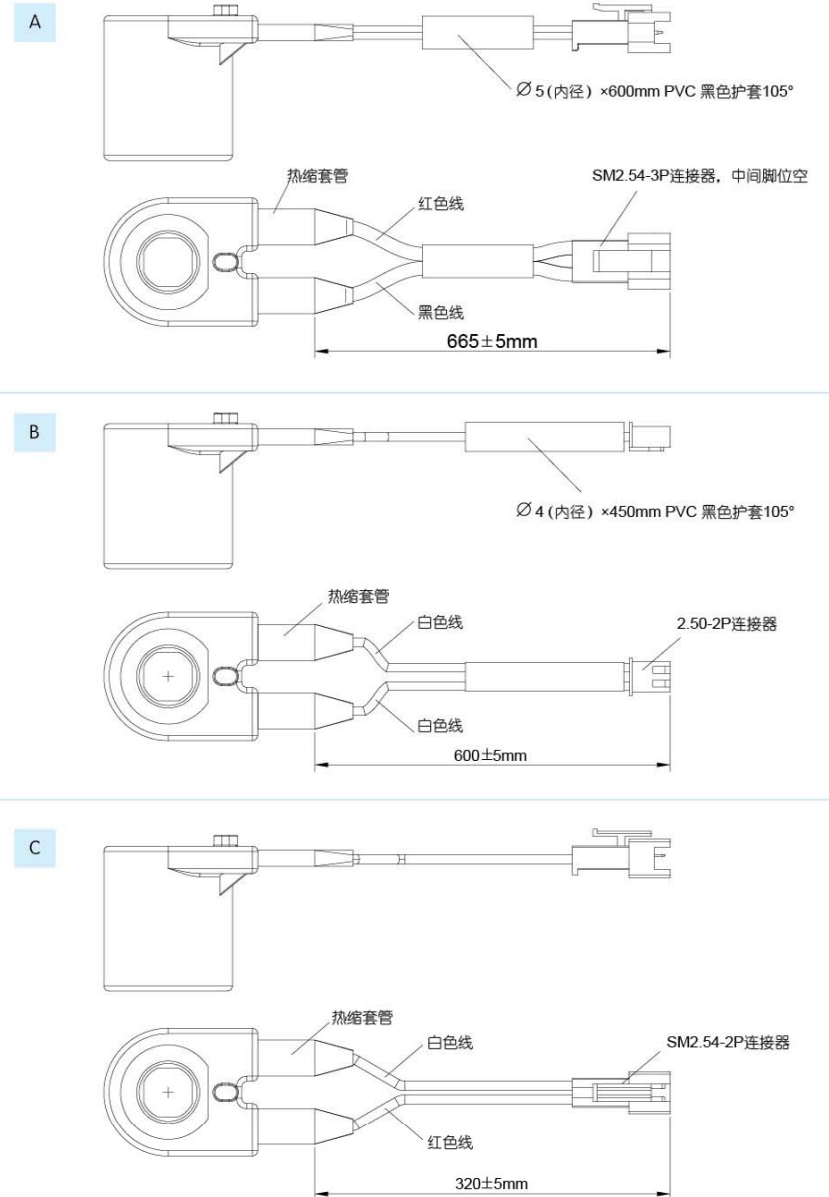
技术性能参数 SPECIFICATION

动作原理 (Principle)	直动式 (Straight type)
电压 (Rating voltage)	12VDC, 24VDC
类型 (Type)	常闭 (Normal close)
使用介质 (Medium)	(未结冰) 自来水; 地下水; 饮料 (无颗粒) (Liquid water); (Underground water); (Juice)
使用压力 (Pressure range)	M.O.P.D: 500mmH ₂ O(0-0.005Mpa) (直动式Straight typt);
使用环境温度 (Ambient Temp.)	-25~55℃
最大介质温度 (Max. medium Temp.)	60℃
绝缘等级 (Insulation class)	Class "B" (130℃) / "F" (155℃) / "H"(180℃)
工作周期 (Duty cycle)	100% at 25℃ (for medium Temp); Intermittent operation at 60℃ (for medium Temp.)
环保/卫生级别 (ROHS/Sanitation grade)	整体符合ROHS, 接触介质部分材料符合FDA及饮用水卫生安全 (Comply with ROHS. According to FDA&drinking water quality for The material of touching the medium)
管道连接方式 (Port size/amounting)	软管连接 Hose connection
安装固定方式 (Installation type)	可以利用底部4个孔用螺钉固定 Use screw to fix the 4 holes on the bottom panel
其余 (Other)	客户要求 (Customizable)

外形尺寸 DIMENSIONS



可选线圈类型 COIL TYPE





电磁阀应用选型

The Information for solenoid valve choose

带*号为必填项

1. 阀类型: 先导电磁阀 直动式电磁阀
Valve Function: Pilot type Straight type
- *2. 操作方式: 常闭 (断电关闭、通电打开) 常开 (断电打开、通电关闭)
Operation Option: Normal Close Normal Open
3. 线圈选配: 一般常温 (B级) 高温 (F级) 高温 (H级)
Coil Insulation Class: ClassB(130℃) ClassF(155℃) ClassH(180℃)
4. 线圈端子类型: 6.3×0.8插片 引线SM2.54-3P连接器, 中间脚位空
Terminal Option: QC Terminal 6.3×0.8 Wire Assy A(see P19)
引线2.50-2P连接器 引线SM2.54-2P连接器 客户定制
Wire Assy B(see P19) Wire Assy C(see P19) Customizable
- *5. 电压: 交流 AC ___ V 50/60HZ 直流 DC ___ V 电压值 (V) _____ 功率要求 _____
Coil Voltage: 交流 AC ___ V 50/60HZ 直流 DC ___ V Voltage: _____ Power: _____
- *6. 介质: 空气 水 热水 (-℃) 蒸汽 煤气 其他介质 _____
Medium: Air Water Hot Water Vapor Goal Gas Other Medium _____
7. 介质温度: _____ ℃
Medium Temp: _____ ℃
8. 阀体材质: PP POM 其他 _____
Material for valve: PP POM Other _____
9. 密封橡胶件材质: 三元乙丙橡胶 硅胶 氟橡胶
EPDM Si VITON
- *10. 压力: 最小入口压力 Mpa (或 _____ mm水柱) 最大入口压力 Mpa (或 _____ mm水柱)
Pressure: Min Pressure (or _____ mmH₂O) Max Pressure (or _____ mmH₂O)
- *11. 连接尺寸: 内螺纹 G1/4 1/4英寸直杆 1/4英寸卡扣 其他 _____
Port connect type: G1/4 1/4" Hose With 1/4" Connector Other _____
- *12. 流量要求: 额定压力差下 _____ Mpa 需要的流量 _____ L/min
Flow Rate: _____ L/min at _____ Mpa
13. 使用环境: 环境温度 _____ ℃ 室内 室外 水下 其他 _____
Use Environment: Temp _____ ℃ Room Out of room Under water Other _____
14. 其他: _____
Other: _____

阀体、密封件材料介质选型表

表示良好可选 表示不适用 表示资料不足

材料 介质	铜	铸铁	不锈钢	塑料	丁腈橡胶 NBR	乙烷丙烯 EPDM	氟橡胶 VITON	特氟隆 PTFE
空气	✓	✓	✓	✓	✓	✓	✓	✓
天然气	✓	✓	✓		✓	✓	✓	✓
氧气	✓	✓	✓	✓	✓	✓	✓	✓
氢气	✓		✓		✓		✓	✓
城市煤气	✓		✓				✓	✓
工业煤气	✓		✓		✓			✓
氨气	✓		✓				✓	✓
精制石油	✓	✓	✓				✓	✓
普通水	✓	✓	✓	✓	✓	✓	✓	✓
水蒸汽	✓	✓	✓		✗	✓	✓	✓
饮用水	✓	✓	✓	✓		✓		✓
海水	✓		✓	✓	✓	✓	✓	✓
工业废水			✓				✓	✓
汽油	✓	✓	✓			✗	✓	✓
煤油	✓	✓	✓	✓	✓	✗	✓	✓
柴油	✓	✗	✓	✓	✓	✗	✓	✓
牛奶	✓	✓	✓	✓	✓	✓	✓	✓
酒	✓	✓	✓	✓	✓	✓	✓	✓
酒精	✓	✓	✓		✓	✗		✓
乙炔	✓	✓	✓		✓	✗	✓	✓
乙醇	✓	✓	✓		✓	✗	✓	✓
丙酮	✓	✓	✓		✓	✗	✗	✓
氨					✗			✓
甲苯	✓	✓	✓			✗	✓	✓
二甲苯	✓	✓	✓			✗	✓	✓
丙烷	✓	✓	✓			✗	✓	✓
甲烷	✓	✓	✓		✓	✗	✓	✓
二氧化硫	✓	✓	✓				✓	✓
氢氧化钠<20%		✓	✓		✓	✗		✓
硝酸<10%			✓				✓	✓
硫酸<20%							✓	✓
盐酸10%								✓
醋酸	✓	✓	✓		✓	✗	✓	✓